



Vue frontale



Vue de derrière

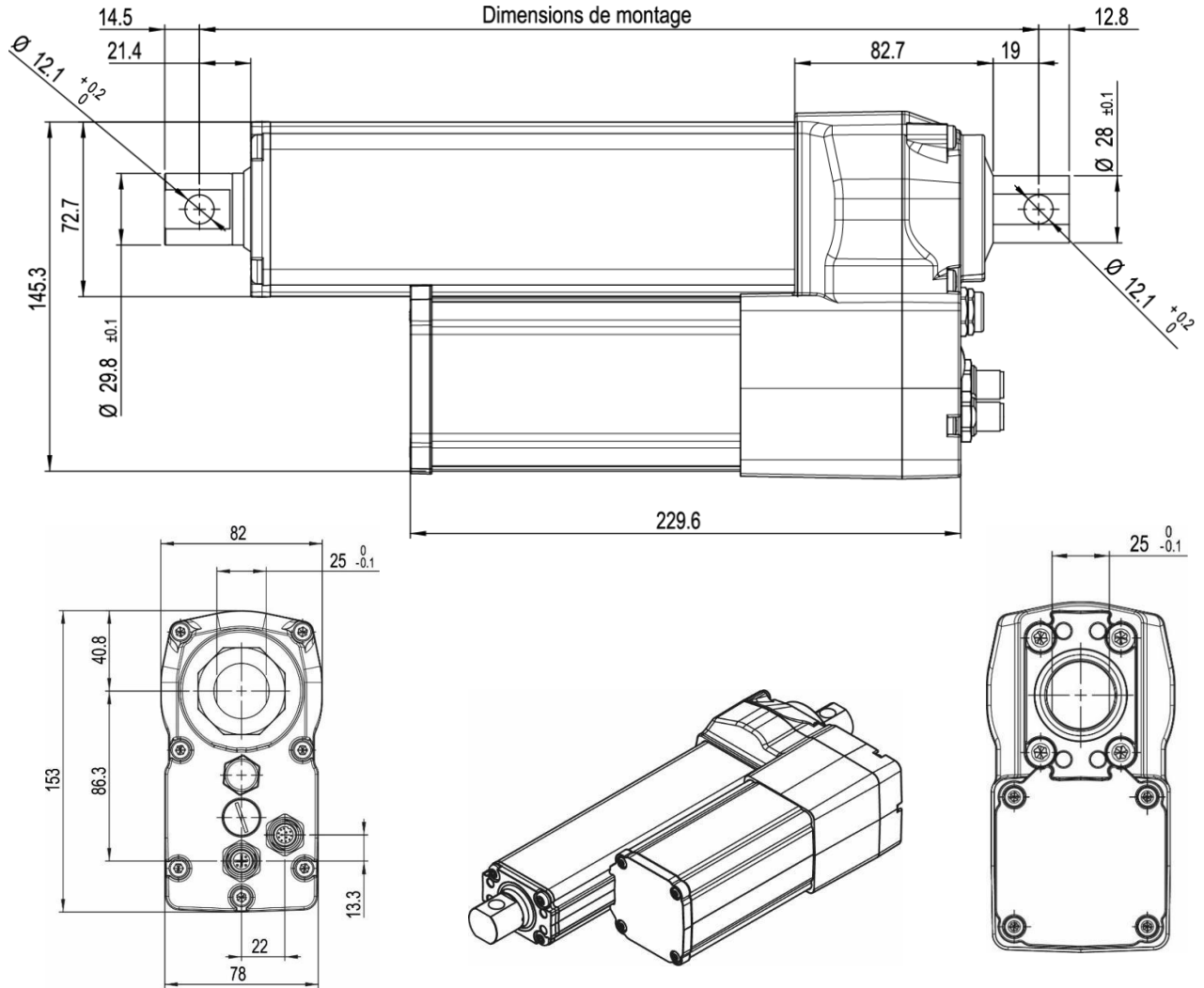
Jusqu'à 1'000 mm

Longueur de course	Jusqu'à 1'000 mm
Dimensions de montage (EBL)	Course inférieure à 400 mm = course + 200 mm Course égale ou supérieure à 400 mm = course + 250 mm
Longueurs de course standards	100; 150; 200; 250; 350; 400; 500; 600; 700; 800; 900 et 1'000 mm
Longueurs de courses spéciales / Longueurs utiles	Spécifications clients possibles sur demande
Position de montage	Modulaire, sans force transversale
Force de levage	2000 – 10'000 N traction / pression (voir les exécutions I, II & III, page 3)
Vitesse de levage	5 – 21 mm/s (selon gradient de charge / Pas de vis)
Classe de protection	IP69k statique (= IP65 dynamique)
Tension de fonctionnement	12 VDC (max. 20A)** 24 VDC (max. 10A)** 36* VDC (max. 8A)** 48* VDC (max. 5A)**
Température ambiante	- 40° C à + 85° C
Température de fonctionnement	- 20° C à + 65° C
Arc-boutement	Selon l'exécution, force maximale
Mode de fonctionnement	ED 30 % interne 3 min. / 7 min. (à charge nominale)
Maintenance	Sans maintenance
Couleur	Noir laqué / autres couleurs sur demande
Raccordement électrique	Courant M12, signal M12, extrémité de câble libre
Options de commande	<ul style="list-style-type: none"> • Interrupteur manuel • SPS • Polarité de la tension d'alimentation

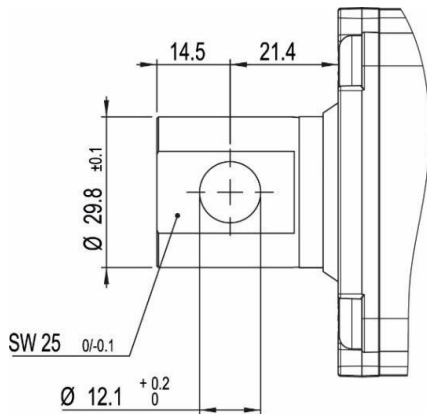
* Disponibilité sur demande

** mesuré à température ambiante

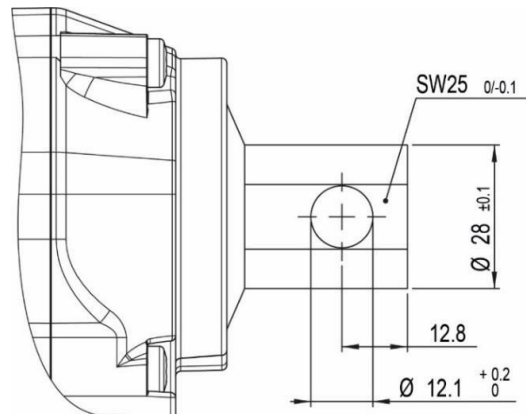
Dimensions :



Suspension avant :

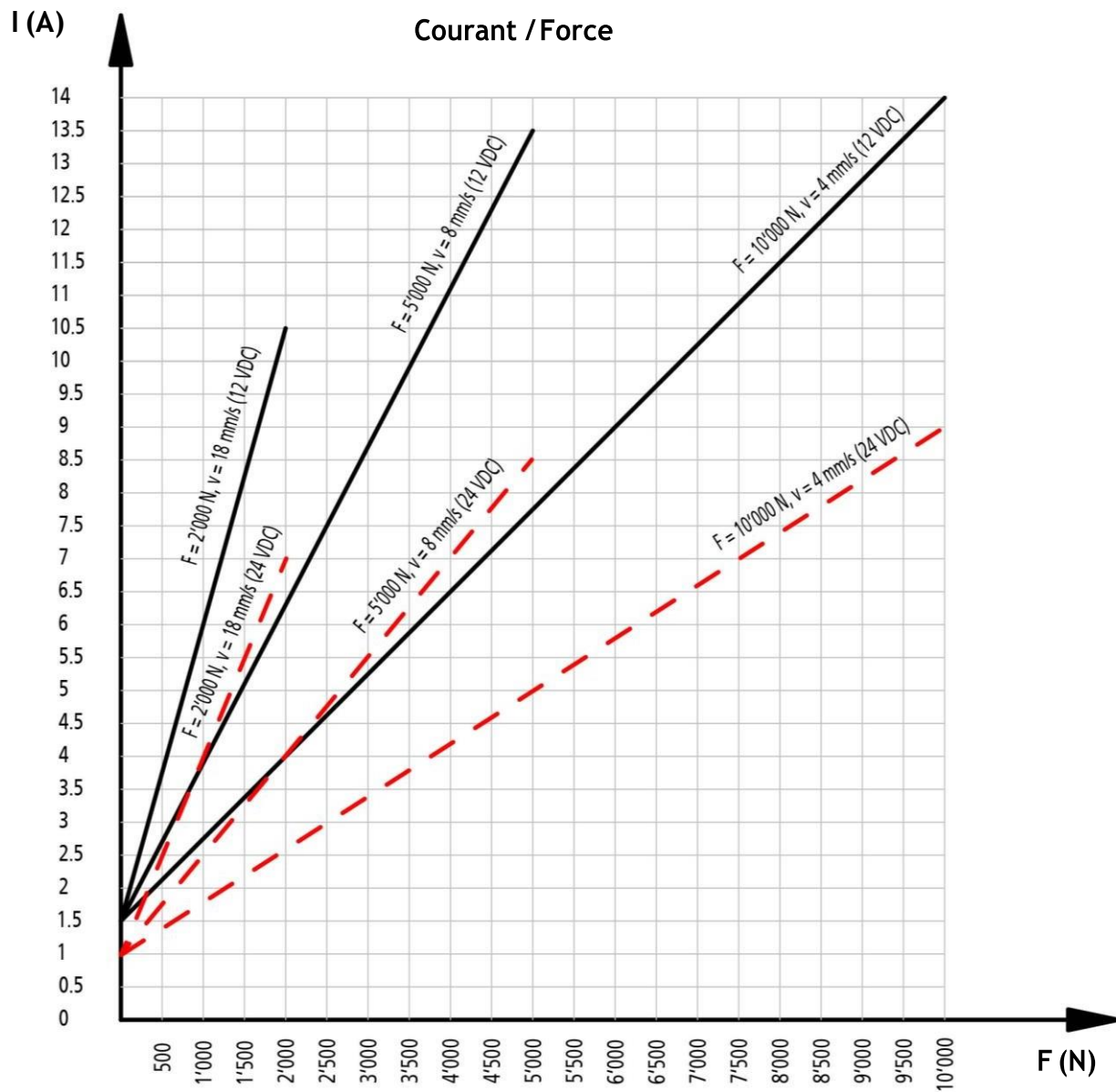


Suspension arrière :



Suspension à l'arrière ; pivote à chaque fois par pas

Exécution	Force de compression	Force de traction	Point mort	Charge nominale
Exécution I	F = pression 10'000 N	F = pression 10'000 N	5 mm/s	4 mm/s
Exécution II	F = pression 5'000 N	F = pression 5'000 N	10 mm/s	8 mm/s
Exécution III	F = pression 2'000 N	F = pression 2'000 N	21 mm/s	18 mm/s



Alimentation électrique

Pour alimenter en tension le LD1000 de façon fiable, nous proposons l'alimentation électrique adaptée.

Le modèle PMPS1* est livré avec une plage de tension d'entrée étendue de 100 VAC à 240 VAC.



*Interrupteur
manuel*

Interrupteur manuel

Au moyen de l'interrupteur manuel, le LD1000 peut être commandé manuellement facilement et sûrement.

Câble de raccordement

Pour les divers raccordements, il existe un câble de courant M12 ainsi qu'un câble de signal M12. Ils sont disponibles en longueurs de 5 et de 10 m.



Câble

* Uniquement en association avec l'interrupteur manuel ou le système SPS